

Webinar - HYD 060W

Fondamenti di Oleodinamica



Corso presso: **Web**

Durata: 2gg

Date: Per la prossima edizione in programma contattateci.

Scarica modulo iscrizione:
www.festoct.it/iscrizione

Orario: 09:00 - 13:00 (4 sessioni da 4 ore)

Obiettivi

- Conoscere il principio operativo e le caratteristiche funzionali dei componenti oleodinamici
- Leggere e interpretare la simbologia e gli schemi funzionali

Rivolto a

- Manutentori e tecnici operanti su impianti con compiti di manutenzione periodica e primo intervento
- Installatori e tecnici di assistenza
- Neo manutentori al primo approccio alle tecnologie oleodinamiche

[Prosegue -->](#)

Pagina 1/3

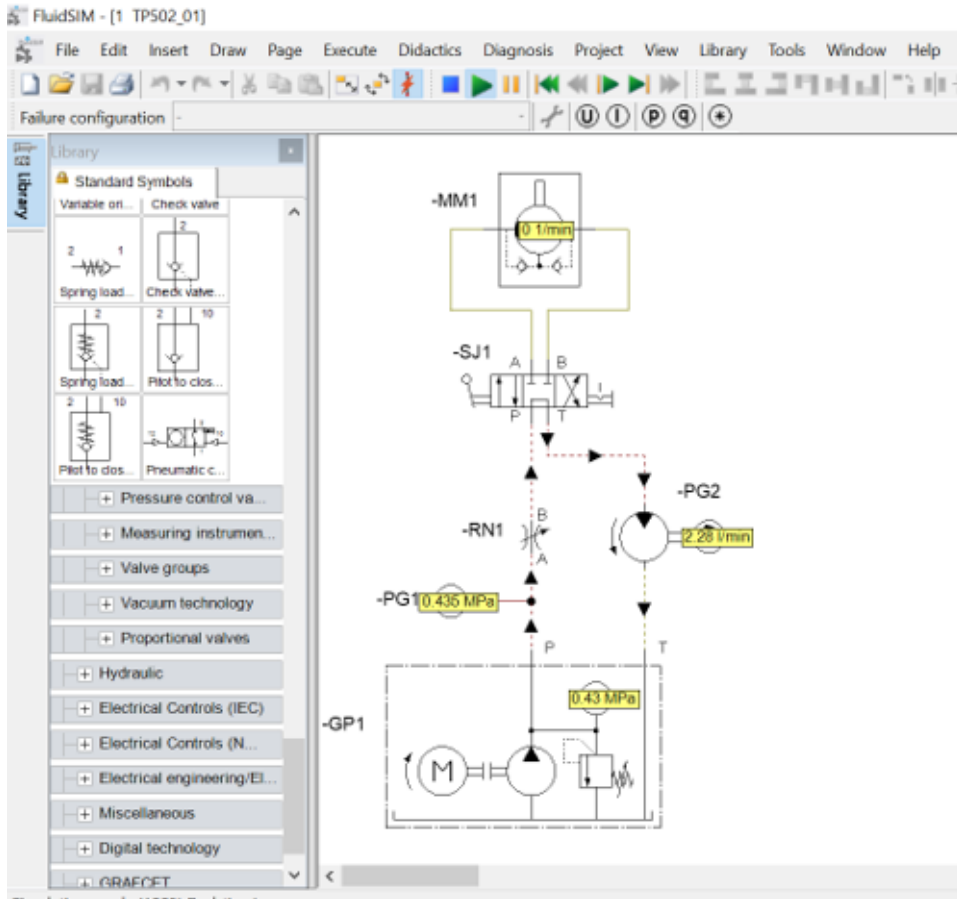
Contatti:

cell +39 335 103 8822
tel +39 02 45794 350
contatti@festo.com

© Festo C.T.E. Srl - P.I. 13236390152

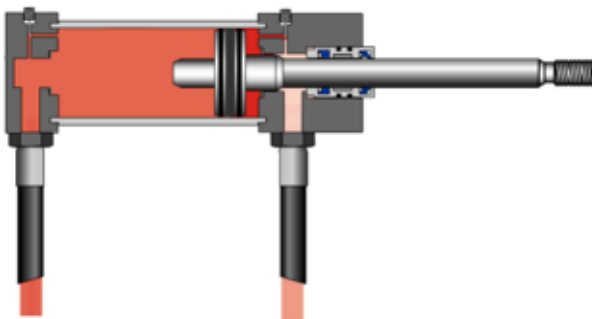
Sede centrale:

Via Enrico Fermi, 36/38
20057 Assago (MI)
Come raggiungerci



Contenuti

- Componenti e struttura di un impianto oleodinamico
- Simbologia, lettura e interpretazione di semplici schemi oleodinamici
- Classificazione dei fluidi idraulici
- Caratteristiche e tipologie
- Attenzioni e rischi relativi alla contaminazione degli olii
- Riconoscere le componenti idrauliche fondamentali : attuatori, valvole, accessori e pompe idrauliche



Prosegue -->

Pagina 2/3

Contatti:
cell +39 335 103 8822
tel +39 02 45794 350
contatti@festo.com

© Festo C.T.E. Srl - P.I. 13236390152

Sede centrale:
Via Enrico Fermi, 36/38
20057 Assago (MI)
Come raggiungerci

Sperimenterete

- **Valutazione delle competenze**
- Esercitazioni con software di simulazione **Fluidsim** per la comprensione del funzionamento dei componenti

Compresa nel prezzo licenza temporanea Fluidsim con 3 librerie di pneumatica, elettromeccanica e idraulica.